

PERFORMANCE
MADE
SMARTER

Руководство по модулю **4179**

Универсальный преобразователь постоянного / переменного тока



ИЗМЕРЕНИЕ ТЕМПЕРАТУРЫ | ИСКРОБЕЗОПАСНЫЕ ИНТЕРФЕЙСЫ | ИНТЕРФЕЙСЫ СВЯЗИ | МУЛЬТИФУНКЦИОНАЛЬНЫЕ | РАЗВЯЗКА | ДИСПЛЕЙ

№ 4179V100-RU

От серийного №: 171625001

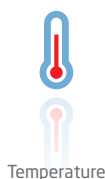
PR
electronics

6 основных линеек продукции

Для любой задачи, для любой потребности

Превосходны по отдельности, не имеют себе равных в комбинации

Благодаря нашим инновационным, защищенным патентами технологиям обработка сигналов становится эффективнее и проще. Ассортимент нашей продукции охватывает шесть направлений, в рамках которых мы предлагаем обширную программу аналоговых и дискретных модулей для тысяч специализированных применений в области промышленной автоматике и автоматизации производства. Вся наша продукция соответствует требованиям самых высоких промышленных стандартов или превосходит их, обеспечивая надежность работы в самых сложных условиях эксплуатации. То, что наш заказчик может быть спокоен на этот счет, подкрепляется 5-летней гарантией на наши изделия.



Temperature

Наши измерительные преобразователи и датчики температуры способны обеспечивать высочайший уровень целостности сигнала от точки измерения до вашей системы управления. Сигналы температуры технологических процессов можно преобразовывать для аналоговой, цифровой или шинной организации связи, используя чрезвычайно надежное двухточечное решение с быстрым временем реакции, автоматической самокалибровкой, диагностикой сбоя датчика, малым дрейфом и отличной характеристикой ЭМС в любых условиях эксплуатации.



I.S. Interface

Мы обеспечиваем максимальную надежность сигналов, проверяя нашу продукцию на соответствие самым высоким стандартам безопасности. Наша приверженность инновациям позволила нам стать пионерами новаторских решений в разработке искробезопасных интерфейсов с сертификатами SIL 2 Full Assessment, эффективных и экономичных. Мы предлагаем обширную программу аналоговых и цифровых барьеров искробезопасности для применений с видом взрывозащиты «Искробезопасная электрическая цепь». Эти модули оснащены мультифункциональными входами и выходами, обеспечивая применимость PR в качестве базовых модулей в различных полевых системах. Наши объединительные платы еще более упрощают масштабные монтажные схемы и обеспечивают бесшовную интеграцию со стандартными цифровыми системами кросс-коммутиации.



Communication

Мы поставляем умеренные по цене, простые в использовании, ориентированные на требования завтрашнего дня коммуникационные интерфейсы для связи с установленными PR-модулями. Съемный модуль 4501 Local Operator Interface (Интерфейс оператора на месте, LOI) позволяет на месте вести контроль параметров технологических процессов и конфигураций устройств, диагностику ошибок и сбоев, имитацию сигналов. Модель нового поколения 4511, наш Remote Operator Interface (Интерфейс удаленного оператора, ROI) способен на все это и еще на большее: он обеспечивает удаленную цифровую связь по протоколу Modbus/RTU, по-прежнему предоставляя аналоговые выходные сигналы для подстраховки.



Multifunction

Используя 4511, можно еще более расширить возможности сетевого взаимодействия благодаря межсетевому PR-шлюзу, осуществляющему соединение через промышленную сеть Ethernet, беспроводное подключение через маршрутизатор Wi-Fi или непосредственный доступ к устройствам с помощью нашего приложения Portable Plant Supervisor (портативный диспетчер, PPS). Приложение PPS предлагается для платформ iOS, Android и Windows.



Isolation

Мы предлагаем уникальный спектр единичных модулей, универсально пригодных для многочисленных применений, и легко развертываемых в качестве базового полевого оборудования. Имея такой модуль, пригодный для широкого спектра применений, можно сократить время на монтаж оборудования и обучение персонала, и значительно упростить логистику запасных частей на промышленной площадке. В конструкцию наших устройств заложены долговременная точность сигнала, низкое энергопотребление, помехоустойчивость и простота программирования.

Наши компактные, быстрые, высококачественные устройства гальванической развязки серии 6 мм на базе микропроцессоров обеспечивают превосходные рабочие характеристики и устойчивость к ЭМП для специализированных применений, и при этом очень низкие общие эксплуатационные расходы. Их можно монтировать как вертикально, так и горизонтально встык, без воздушных зазоров между модулями.



Display

Наша линейка дисплеев характеризуется функциональной гибкостью и стабильностью. Наши дисплеи удовлетворяют практически любым требованиям к отображению сигналов технологических процессов, модули оснащены универсальными входами и универсальными блоками питания. Они осуществляют измерения технологических параметров процессов любой отрасли в реальном масштабе времени, предоставляя удобное и надежное отображение информации даже в самых сложных рабочих условиях.

Универсальный преобразователь постоянного /переменного тока 4179

Содержание

Предупреждение	4
Предупреждающие символы	4
Инструкция по безопасности	4
Демонтаж устройств семейства 4000	6
Когда LED на передней панели мигает красным или дисплей 4511/4501 отображает AO.ER	6
Области применения	7
Техническая характеристика	7
Установка / монтаж / программирование	7
Схемы применения.	8
Дисплей / интерфейс программирования PR 4511/4501	9
Монтаж / демонтаж PR 4511/4501	9
Заказ	10
Дополнительное оборудование.	10
Электрические данные	10
Конфигурируемые границы входа и индикация сбоя	13
Показ на дисплее 4511/4501 обнаружения сбоя датчика и нахождения входного сигнала «вне диапазона»	15
Схемы присоединения	16
Блок-схема	17
Программирование / функции клавиш.	18
Алгоритм.	20
Алгоритм, настройки продвинутого уровня (ADV.SET)	23
Вспомогательные тексты, обзор.	24
Перечень изменений, внесенных в документ.	25

Предупреждение



ВООБЩЕ

Данный модуль рассчитан на работу под опасными для жизни уровнями напряжения. Пренебрежение данным предостережением может повлечь за собой серьезные травмы персонала и повреждения оборудования.

Чтобы не допустить поражения электрическим током и возникновения пожара, следует соблюдать приведенные в Руководстве инструкции по безопасности и указания. Эксплуатация модуля должна производиться строго в соответствии с описанием.

Тщательно изучите Руководство до ввода модуля в эксплуатацию.

Установку модуля разрешается производить только квалифицированному персоналу. При несоблюдении условий эксплуатации модуль не обеспечивает требуемого уровня безопасности.

Предупреждение



**ОПАСНО
НАПРЯЖЕНИЕ**

Нельзя подавать опасное для жизни напряжение на модуль до завершения монтажа. Следующие операции должны выполняться только на обесточенном модуле и с соблюдением мер антистатической защиты:

Монтаж модуля, под- и отсоединение кабелей.

Диагностика сбоев.

Ремонт модуля и замена предохранителей может производиться только изготовителем, PR electronics A/S.

Предупреждение



ОСТОРОЖНО

Не открывайте лицевую панель модуля - это вызовет нарушение контактов с приставкой-дисплеем PR 4511/4501.

Модуль не имеет DIP-переключателей или перемычек.

Модули семейства 4000 должны устанавливаться на шину DIN в соответствии с DIN EN 60715.

Предупреждающие символы



Треугольник с восклицательным знаком: Предостережение / требование. Ситуации, потенциально опасные для жизни. Изучите данное руководство до начала монтажа и ввода устройства в эксплуатацию - это поможет избежать несчастных случаев, физического и материального ущерба.



Маркировка CE указывает на то, что модуль отвечает существенным требованиям директив ЕС.



Символ двойной изоляции обозначает наличие у модуля двойной или усиленной изоляции.

Инструкция по безопасности

Определения

Опасные для жизни уровни напряжения определяются как находящиеся в диапазонах от 75 до 1500 В постоянного тока, и от 50 до 1000 В переменного тока.

Техперсонал - это квалифицированный персонал, обученный и подготовленный осуществлять монтаж, эксплуатацию или диагностику сбоев с учетом необходимых технических требований и норм безопасности.

Операторы - персонал, который в условиях нормальной эксплуатации производит настройку модулей с помощью кнопок или потенциометров устройства, и который ознакомлен с содержанием настоящего Руководства.

Приемка и распаковка

Избегайте повреждения модуля при распаковке. Убедитесь, что тип модуля соответствует заказанному. Упаковка, в которой устройство было поставлено, должна сопровождать модуль до места/момента его окончательной установки.

Условия эксплуатации

Не подвергайте устройство воздействию прямого солнечного света, сильной запыленности или тепла, вибрации и механическим воздействиям, дождю или повышенной влажности. При необходимости предупреждайте перегрев устройства (см. диапазон рабочих температур) посредством вентиляции.

Модуль рассчитан на эксплуатацию при уровне загрязнения среды не хуже класса 2.

Установка / монтаж

Подключение модуля разрешено только техперсоналу, ознакомленному с терминологией, требованиями безопасности и инструкциями Руководства, и следующему им. При сомнениях относительно правильного обращения с устройством обращайтесь к региональному представителю или непосредственно к

PR electronics A/S
www.prelectronics.com

Монтаж и подсоединение модуля должны производиться в соответствии с действующими требованиями к электромонтажу, в т. ч. в отношении поперечного сечения провода, предохранителей и размещения устройства.

Описание входа / выхода и подсоединения к источнику питания имеется на блок-схеме и табличке на устройстве.

Для модулей, постоянно находящихся под опасным для жизни напряжением:

Максимальный ток предохранителя должен составлять 10 А. Предохранитель и выключатель должны находиться в легкодоступном месте вблизи модуля. Выключатель должен быть снабжен четкой и ясной информацией о его назначении (т. е. о том, что он отключает питание модуля) устройства.

Год изготовления устройства следует из двух начальных цифр серийного номера устройства.

Требования UL к условиям установки и монтажа

Используйте только медные провода на 60/75 °C

Класс загрязнения среды не хуже 2

Макс. температура среды. 60 °C

Макс. сечение провода AWG 26-14

№ UL-файла E248256

Калибровка и регулировка

При калибровке и регулировке модуля измерение и подключение внешнего напряжения питания должно производиться в соответствии с указаниями настоящего Руководства. Техперсонал обязан применять инструмент и оборудование, обеспечивающие безопасность.

Нормальные условия эксплуатации

Операторам разрешается выполнять настройку и эксплуатацию модулей только при условии соблюдения требований безопасности их установки на распределительных щитах и т. п., исключая тем самым опасность для жизни и риск материального ущерба. Это подразумевает, что притрагиваться к модулю безопасно, а сам модуль размещен в удобном для обслуживания, доступном месте.

Чистка

Чистка модуля производится в обесточенном состоянии ветошью, слегка смоченной дистиллированной водой.

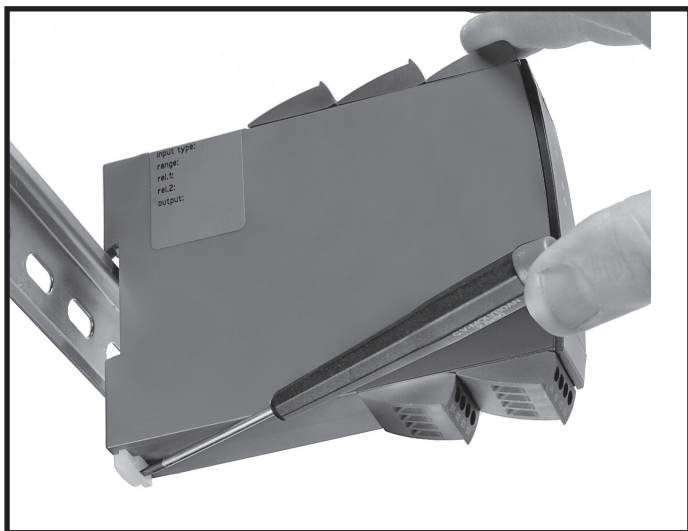
Ответственность

В случае несоблюдения инструкций Руководства в точности, заказчик не может предъявлять претензий к PR electronics A/S, на которые он иначе имел бы право в соответствии с заключенным контрактом.

Демонтаж устройств семейства 4000

Илл. 1:

Модуль отсоединяют от рейки DIN, опуская нижний замок.



Когда LED на передней панели мигает красным или дисплей 4511/4501 отображает AO.ER

Модуль 4179 спроектирован с учетом высокого уровня безопасности. Устройство постоянно ведет измерение выходного тока. Если при конфигурировании устройства выбрано «S4-20», и выходной ток падает до 0 мА, дисплей 4511/4501 отображает «AO.ER», и светодиод на передней панели меняет цвет на красный. (Выходной сигнал 0 мА может быть вызван открытым выходным контуром). Режим неисправности можно сбросить выключив и вновь включив устройство или с помощью меню.

Универсальный преобразователь постоянного/переменного тока 4179

- Ведет измерения сигналов переменного тока и напряжения и преобразует их в уни-/биполярные сигналы постоянного тока и напряжения
- Выходы пассивных или активных сигналов тока
- Программирование, мониторинг процессов и диагностика с помощью 4511 / 4501
- Время реакции <0,75 с и превосходная точность, с ошибкой измерения менее 0,3% выбранного диапазона.
- Универсальное напряжение питания 21,6...253 В перем. тока или 19,2... 300 В пост. тока

Области применения

- Диапазон 0...5 А переменного тока позволяет производить точные измерения на типичном трансформаторе тока.
- Диапазон 0...300 В переменного тока позволяет вести точный мониторинг напряжения.
- Модуль 4179 производит измерения в стандартных входных диапазонах, возможно свободное переконфигурирование входа на диапазон по выбору пользователя.
- Конвертирует узкие входные сигналы переменного тока/напряжения в широкие уни- или биполярные выходные сигналы, например, выходные сигналы 0...1 В переменного тока ± 10 В или 4...20 мА с минимальным диапазоном 0,5 А переменного тока или 0,5 В переменного тока.
- Съёмные приставки с дисплеем 4511/4501 обеспечивают расширенные возможности диагностики.
- Повышенная безопасность благодаря контролю выходного значения посредством конфигурируемых границ входных сигналов.

Техническая характеристика

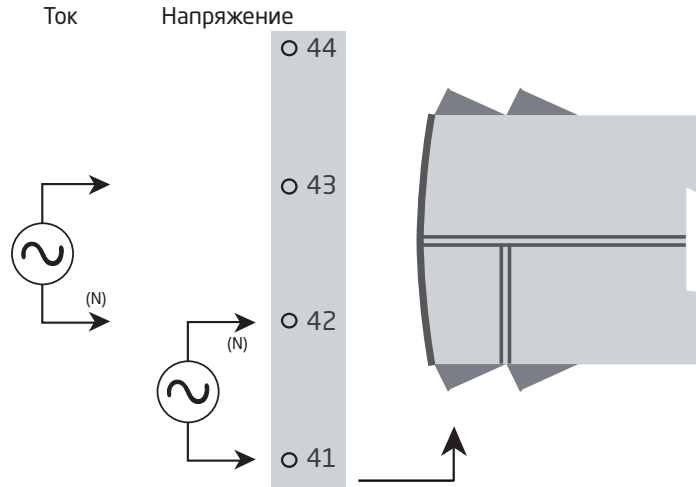
- Максимальная точность и помехоустойчивость благодаря современным аналоговым и цифровым технологиям.
- Выбор выходного сигнала 5...20 мА обеспечивает возможность обратной связи в отношении безопасности выхода.
- Время реакции <0,75 с при измерении сигналов силы / напряжения переменного тока.
- Выходной сигнал тока способен управлять нагрузкой до 800 Ом с регулируемым времени реакции 0,0...60,0 секунд.
- Исключительная стабильность нагрузки выхода тока в мА <0,001% от диап. / 100 Ом.
- Удовлетворяет рекомендациям NAMUR NE21, обеспечивая отличные рабочие характеристики в жестких условиях ЭМС.
- Удовлетворяет рекомендациям NAMUR NE43, позволяя системе управления легко обнаружить сбой датчика.
- Каждый модуль протестирован на высокий уровень гальванической развязки 2,3 кВ~, 3 порта
- Превосходное отношение «сигнал/шум» > 60 дБ.

Установка / монтаж / программирование

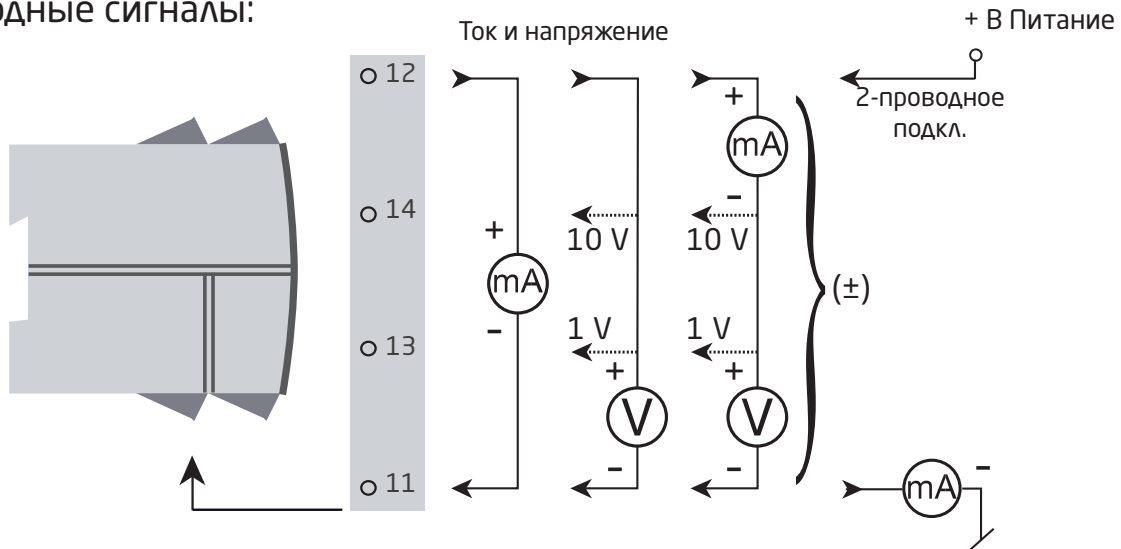
- Очень низкое собственное энергопотребление означает, что модули можно монтировать встык без промежутков - даже при рабочей температуре среды 60°C.
- Программирование, мониторинг, 2-точечная калибровка и т. д. выполняются с помощью съёмной приставки 4501 или съёмного цифрового коммуникатора 4511.
- Все настройки можно защитить паролем.

Схемы применения

Входные сигналы:

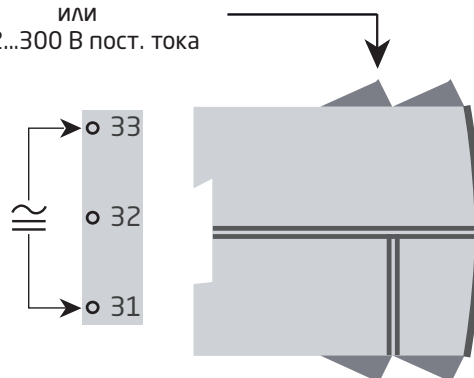


Выходные сигналы:



Присоединение питания:

21,6...253 В ~
или
19,2...300 В пост. тока



Дисплей / интерфейс программирования PR 4511/4501

Функциональные возможности

Прозрачность структуры меню и пояснительные вспомогательные тексты автоматически проведут вас через все фазы программирования устройства, обуславливая простоту его использования. См. описание функций и возможностей настройки в разделе "Программирование / функции клавиш".

Области применения

- Интерфейс обмена данными для модификации параметров эксплуатации на устройстве 4179.
- Перемещая блок с одного модуля 4179 на другой, можно загрузить настройки первого из модулей на все последующие.
- В качестве стационарного дисплея для отражения значений технологических параметров и состояния устройства.

Техническая характеристика

- 4-строчный ЖК дисплей:
 - Строка 1 (5,57 мм высотой) отображает масштабированное значение технологического параметра - ОК или сбой.
 - Строка 2 (высотой 3,33 мм) отображает выбранную размерность/инженерную единицу.
 - Строка 3 (высотой 3,33 мм) отображает значение аналогового выхода или № тега,
 - Строка 4 отображает статус связи и тенденцию сигнала.
- Доступ к функции программирования можно обусловить паролем. Пароль хранится в памяти модуля, чтобы обеспечить максимальную защиту от несанкционированных модификаций конфигурации.

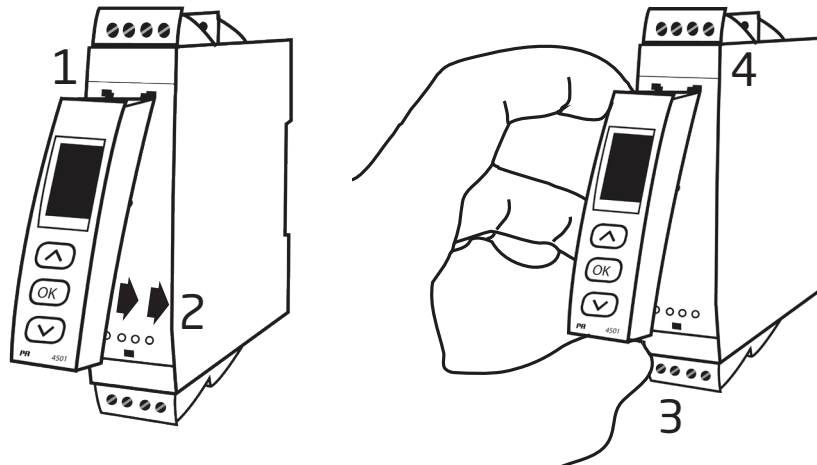


Монтаж / демонтаж PR 4511/4501

- 1: Вставьте выступы PR 4511/4501 в отверстия наверху устройства.
- 2: Отгибайте PR 4511/4501, пока он не сядет на место со щелчком.

Демонтаж PR 4511/4501

- 3: Нажмите кнопку расфиксации снизу PR 4511/4501 и отведите PR 4511/4501 наружу и вверх.
- 4: Когда PR 4511/4501 будет отведен вверх, извлеките его из отверстий сверху устройства.



Заказ

4179 = Универсальный преобразователь постоянного / переменного тока

Дополнительное оборудование

4501 = Приставка-интерфейс с дисплеем

4511 = Коммуникатор

Электрические данные

Условия эксплуатации:

Диапазон рабочих температур среды	-20 °С...+60 °С
Диапазон температур хранения	от -20 °С до +85 °С
Температура калибровки	20...28 °С
Отн. влажность воздуха	<95 % (без конденсата)
Класс защиты	IP20
Установка в условиях сред уровня загрязнения 2 / категории перенапряжения II.	

Конструкционные параметры:

Размеры (ВхШхГ)	109 x 23,5 x 104 мм
Размеры (ВхШхГ) с 4501 / 4511	109 x 23,5 x 116 / 131 мм
Вес прибл.	250 г
Вес с 4501 / 4511 (прибл.)	285 г / 350 г
Тип рейки DIN	DIN EN 60715 - 35 мм
Сечение провода	0,13...2,08 мм ² / AWG 26...14-жильный скрученный провод
Момент затяжки винта клеммы.	0,5 Нм

Общие электрические данные:

Напряжение питания, универсальное.	21,6...253 В перем. тока, 50...60 Гц или или 19,2...300 В пост. тока
Макс. требуемая мощность.	≤ 1,8 Вт номин.
Макс. рассеиваемая мощность.	≤ 2,5 Вт
Изоляция, напряжение тестовое	2,3 кВ перем. тока
Изоляция, напряжение рабочее.	250 В перем. тока (усиленная) / 500 В перем. тока (базовая)
Программирование.	Коммуникатор 4511 / Приставка-интерфейс 4501
Динамика сигнала, вход/выход	20 бит / 18 бит
Отношение сигнал / шум	> 60 дБ
Время реакции (0...90 %, 100...10 %)	<0,75 с
Отношение выхода к КОСС	0,02 ppm / ВГц

Точность, большее из общих и базовых значений:

Общие значения		
Тип входа	Абс. погрешность	Температурный коэффициент
Все	$\leq \pm 0,3$ % от диап.*	$\leq \pm 0,01$ % от диап.* / °C

Базовые значения		
Тип входа	Основная погрешность	Температурный коэффициент
Ток	1,5 мА	50 мА / °C
Напряжение	1,5 мВ перем. тока	50 мВ перем. тока / °C

Зависимость помехоустойчивости по ЭМС	$< \pm 0,5$ % от диап.*
Улучшенная помехоустойчивость по ЭМС: NAMUR NE 21, исп. импульсным напр. уровня А.	$< \pm 1$ % от диап.*

от диап. = от актуально выбранного диапазона измерения

* Для спецсигнала общая погрешность и параметры ЭМС составляют 0,3 % от полной шкалы

Характеристики входов:

Токовый вход:

Диапазон сигнала	0...5 А перем. тока / 40...400 Гц
Макс. граница входа	6,00 А перем. тока @ 40 °C
Программируемые диапазоны измерения	0...0,5; 0...1; 0...2,5 и 0...5 А перем. тока
Спец. конфигурируемый диапазон сигнала	0...5 А перем. тока / 40...400 Гц
Мин. диап.	0,5 А перем. тока
Входное сопротивление.	Номин. $< 0,07 \Omega$

Вход напряжения:

Диапазон сигнала	0...300 В перем. тока / 40...400 Гц
Программируемые диапазоны измерения	0...0,5; 0...1; 0...2,83; 0...5; 0...120; 0...230 и 0...300 В перем. тока
Спец. конфигурируемый диапазон сигнала	0...300 В перем. тока / 40...400 Гц
Мин. диап.	0,5 В перем. тока
Входное сопротивление.	Номин. $3 \text{ M}\Omega \parallel 100 \text{ пФ}$

Программируемые границы входа:

Программируемые границы входа, нижняя:	
VOLT / НАПР	0 В перем. тока на 'Мин. выбранный вход'
CURR / ТОК	0 А перем. тока на 'Мин. выбранный вход'
Программируемые границы входа, верхняя:	
VOLT / НАПР	'Макс. выбранный вход' на 300 В перем. тока
CURR / ТОК	'Макс. выбранный вход' на 5 А перем. тока
Граница входа нижняя/верхняя, индикация уровней сбоев:	
UP / ВЫШЕ	См. таблицу на стр. 14
DOWN / НИЖЕ	См. таблицу на стр. 14
ZERO / НОЛЬ	См. таблицу на стр. 14
NONE / НЕТ	См. таблицу на стр. 14
Гистерезис	0,5 % от 'Макс. выхода'
Задержка на отпадение реле обнаружения сбоев	$< 2,5$ с

Характеристика токового выхода:

Активный униполярный и биполярный mA:

Программируемые диапазоны	0...20, 4...20, 5...20, ± 10 и ± 20 mA Прямое или инвертиров. действие
Функция U-образной кривой, 100-0-100 %.	20-0-20 mA
Нагрузка	$\leq 800 \Omega$

Пассивный 2-проводной mA:

Программируемые диапазоны	0...20 и 4...20 mA Прямое или инвертиров. действие
Функция U-образной кривой, 100-0-100 %	20-0-20 mA
Питание внешнего 2-пров. контура	3,5...30 В

Общие параметры, токовый выход:

Для всех стандартных и специальных диапазонов можно выбрать как прямое, так и инвертированное (обратное) регулирование.

Возможен выбор U-образной функции для фиксированных диапазонов выходных значений, начиная с нуля.

Диапазон сигнала	0...23 mA (униполярный / -23...+23 mA (биполярный)
Предельный ток.	≤ 28 mA ±28 mA (биполярный)
Стабильность нагрузки	≤ 0,001% от диап. / 100 Ω
Время реакции, программируемое	0,0...60,0 с
Ограничение выходного сигнала, внешний диапазон:	См. таблицу на стр. 14

Характеристики выхода напряжения:

Для всех стандартных и специальных диапазонов можно выбрать как прямое, так и инвертированное (обратное) регулирование.

Возможен выбор U-образной функции для фиксированных диапазонов выходных значений, начиная с нуля.

Программируемые диапазоны	0/0,2...1; 0/1...5; 0/2...10; ±1; ±5 и ±10 В - Прямое или инвертированное действие
Функция U-образной кривой, 100-0-100 %	1-0-1 В, 5-0-5 В и 10-0-10 В
Мин. нагрузка	> 500 кОм
Время реакции, программируемое	0,0...60,0 с
Ограничение выходного сигнала, внешний диапазон:	См. таблицу на стр. 14

Соблюдаемые директивные требования:

ЭМС	2014/30/EU
По низковольтному оборудованию (LVD)	2014/35/EU
RoHS	2011/65/EU

Сертификация:

с UL us, Стандарт безопасности	UL 508 / C22.2 No. 14
--	-----------------------

Конфигурируемые границы входа и индикация сбоев

Конфигурируемое обнаружение сбоя на входе

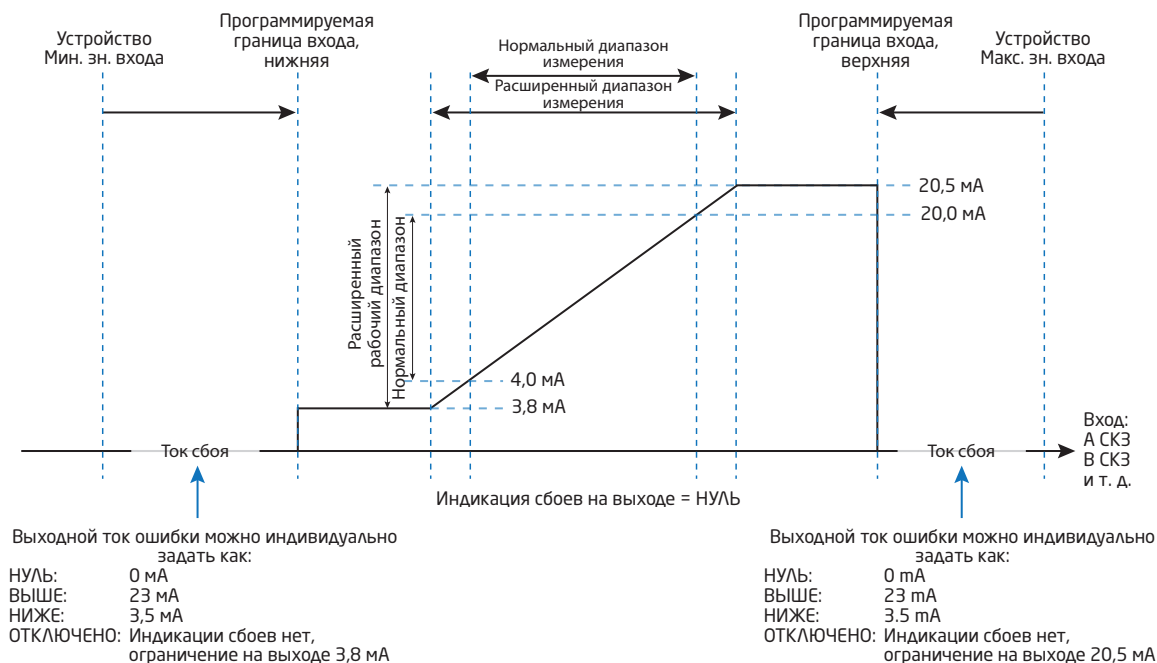
Для повышения безопасности и надежности системы возможно программирование нижней и верхней границ обнаружения сбоя на входе. Если входные сигналы находятся за пределами выбранных уровней индикации сбоев, выход устройства переводится в состояние неисправности. Сбой индицируется в тексте строки 1 как IN.ER, одновременно мигает задняя подсветка.

Можно установить и раздельно активировать два конфигурируемых уровня обнаружения сбоя на входе. Аналогично, можно раздельно задать индикацию сбоя на выходе для каждого из двух уровней обнаружения. Это позволяет пользователям различать сбои технологического процесса, обрывы провода датчика и т. д.

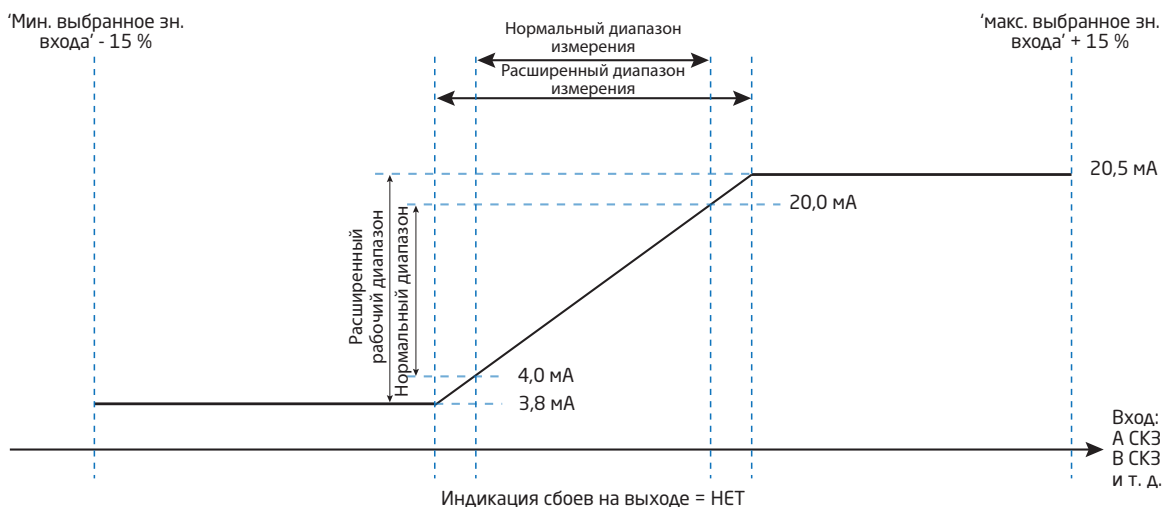
Для каждого из двух уровней обнаружения сбоев доступны следующие состояния сбоя: ВЫШЕ, НИЖЕ, НУЛЬ и НЕТ.

Индикация сбоев на выходе оперирует состояниями сбоя, определенными по NAMUR NE43 для выходного диапазона 4...20 мА, и для всех остальных диапазонов выходного сигнала используются эквивалентные выходные сообщения о сбое (см. таблицу на стр. 14).

Пример - Диапазон выходного сигнала 4..20 мА, оба конфигурируемых граничных значения, верхнее и нижнее, активированы, выходная индикация сбоя задана как НУЛЬ:



Пример - границы входного сигнала деактивированы:



Границы выходного сигнала и индикация сбоя - выход тока:

Выходной диапазон	Проверка границ входного сигнала отключена		Проверка границ входного сигнала Нижняя и / или Верхняя активна					
	Граница вых. сигнала Нижняя	Граница вых. сигнала Верхняя	Граница вых. сигнала Нижняя	Граница вых. сигнала Верхняя	Индикация сбоя на выходе, ВЫШЕ	Индикация сбоя на выходе, НИЖЕ	Индикация сбоя на выходе, НУЛЬ	Индикация сбоя на выходе, НЕТ
4...20 мА	0 мА	23 мА	3,8 мА	20,5 мА	23 мА	3,5 мА	0 мА	Индикации сбоя нет
0...20 мА	0 мА	23 мА	0 мА	20,5 мА	23 мА	0 мА	0 мА	Индикации сбоя нет
±10 мА	-11,5 мА	11,5 мА	-10,25 мА	10,25 мА	11,5 мА	-11,5 мА	0 мА	Индикации сбоя нет
±20 мА	-23 мА	23 мА	-20,5 мА	20,5 мА	23 мА	-23 мА	0 мА	Индикации сбоя нет

Границы выходного сигнала и индикация сбоя - выход напряжения:

Выходной диапазон	Проверка границ входного сигнала отключена		Проверка границ входного сигнала Нижняя и / или Верхняя активна					
	Граница вых. сигнала Нижняя	Граница вых. сигнала Верхняя	Граница вых. сигнала Нижняя	Граница вых. сигнала Верхняя	Индикация сбоя на выходе, ВЫШЕ	Индикация сбоя на выходе, НИЖЕ	Индикация сбоя на выходе, НУЛЬ	Индикация сбоя на выходе, НЕТ
0...1 В	0 В	1,15 В	0 В	1,025 В	1,15 В	0 В	0 В	Индикации сбоя нет
0,2...1 В	0 В	1,15 В	0,195 В	1,025 В	1,15 В	0,175 В	0 В	Индикации сбоя нет
0...5 В	0 В	5,75 В	0 В	5,125 В	5,75 В	0 В	0 В	Индикации сбоя нет
1...5 В	0 В	5,75 В	0,975 В	5,125 В	5,75 В	0,875 В	0 В	Индикации сбоя нет
0...10 В	0 В	11,5 В	0 В	10,25 В	11,5 В	0 В	0 В	Индикации сбоя нет
2...10 В	0 В	11,5 В	1,95 В	10,25 В	11,5 В	1,75 В	0 В	Индикации сбоя нет
±1 В	-1,15 В	1,15 В	-1,025 В	1,025 В	1,15 В	-1,15 В	0 В	Индикации сбоя нет
±5 В	-5,75 В	5,75 В	-5,125 В	5,125 В	5,75 В	-5,75 В	0 В	Индикации сбоя нет
±10 В	-11,5 В	11,5 В	-10,25 В	10,25 В	11,5 В	-11,5 В	0 В	Индикации сбоя нет

Показ на дисплее 4511/4501 обнаружения сбоя датчика и нахождения входного сигнала «вне диапазона»

Конфигурируемое обнаружение сбоя на входе - показание дисплея (IN.ER):			
Входной	Диапазон	Показание	Граница
CURR/ТОК	Все	IN.ER	См. таблицу на стр. 14
VOLT/НАПР	Все	IN.ER	См. таблицу на стр. 14

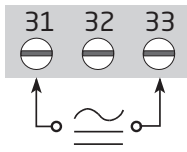
Знач. ниже мин. / выше макс. (-1999, 9999):			
Входной	Диапазон	Показание	Граница
Все	Все	-1999	Показание дисплея <-1999
		9999	Показание дисплея >9999

Показание при апп. сбое		
Диагностика	Показание	Причина
Проверьте измеренное значение аналогового выходного сигнала	AO.ER	Нет нагрузки на выходе тока (только S4...20 мА)*
Тест коммуникации между 4501/4511 и 4179	NO.CO	Сбой подключения
Сбой конфигурации	CO.ER	Загружена конфигурация по умолчанию
Сбой конфигурации	CO.ER	недействительная конфигурация**
Проверьте соответствие сохраненной в 4511/4501 конфиг. модулю	TY.ER	Неверный тип или № вер.
Аппаратный сбой	RA.ER	Сбой RAM*
Аппаратный сбой	AD.ER	Сбой АЦП*
Аппаратный сбой	AO.SU	Сбой питания аналогового выхода*
Аппаратный сбой	EF.ER	Сбой внешней флэш-памяти*
Аппаратный сбой	IF.ER	Сбой внутренней флэш-памяти*

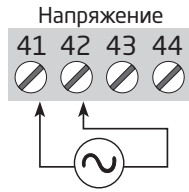
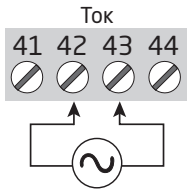
!	Все сообщения о сбое на дисплее мигают 1 раз/с. Вспомогательный текст разъясняет суть сбоя. Если сбой представляет собой ошибку входного аналогового сигнала, то мигает также задняя подсветка, что можно квитировать (остановить), нажав .
*	*Квитируйте ошибку либо прохождением основной процедуры настройки, либо отключением и включением питания модуля. Некоторые типы ошибок квитируются только отключением и включением питания модуля.
**	**Квитируйте ошибку прохождением основной процедуры настройки.

Схемы присоединения

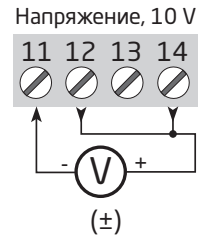
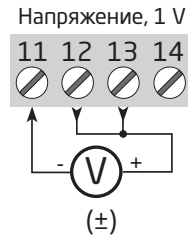
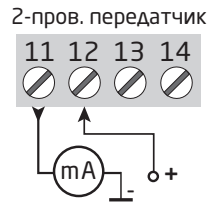
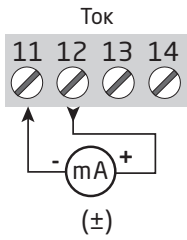
Питание



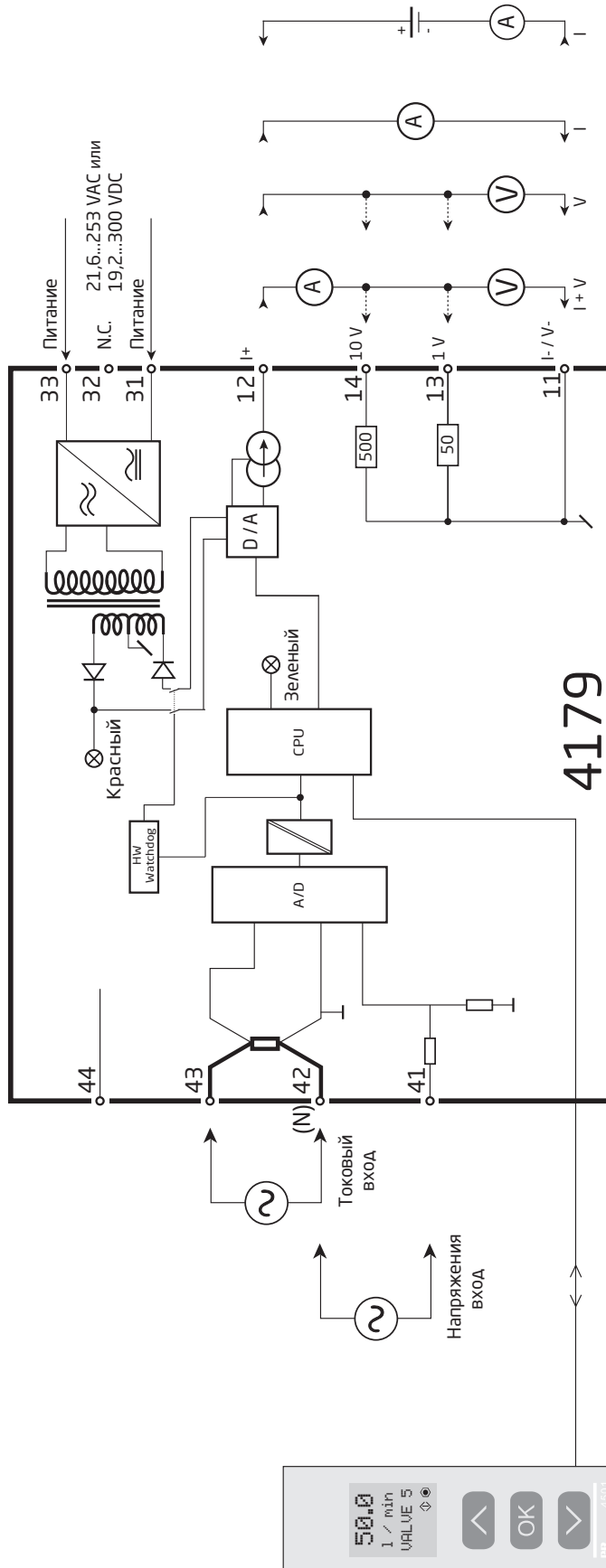
Входы:



Выходы:



Блок-схема



Программирование / функции клавиш

Документация к алгоритму.

Общие замечания

Процедура программирования модуля 4179 охватывает все параметры, позволяя выбрать настройки, наиболее подходящие к данному применению. Каждому меню придан вспомогательный текст, автоматически выводимый на дисплей в строке Э.

Программирование конфигурации осуществляется посредством Э клавиш:

- ⤴ увеличивает числовое значение или выбирает следующий параметр
- ⤵ уменьшает числовое значение/выбирает предыдущий параметр
- ⊗ служит для подтверждения выбора и перехода в следующее меню.

По окончании настройки дисплей возвращается в состояние по умолчанию - нормальный режим 1.0. Удерживанием нажатой клавиши ⊗ производится переход в предыдущее меню/возврат в состояние по умолчанию (1.0) без сохранения изменений.

В случае, если клавиши не были задействованы в течение 1 мин., дисплей вернется в состояние по умолчанию (1.0) без сохранения изменений.

Дополнительные разъяснения

Парольная защита: Доступ к программированию можно обусловить паролем. Пароль хранится в памяти модуля, чтобы обеспечить максимальную защиту от несанкционированных модификаций конфигурации. По умолчанию пароль 2008 предоставляет доступ ко всем меню программирования.

Сигнал и отражение сбоя датчика на дисплее 4511/4501

Индикация сбоя выводится в тексте строки 1, одновременно мигает задняя подсветка. Мигающая точка в Строке 4 индицирует нормальную работу 4511/4501.

Индикация сбоев без приставки-дисплея

Статус прибора отражается также красным/зеленым свечением светоизлучающего диода спереди модуля.

Зеленое мигание LED с частотой 13 Гц означает нормальную работу.

Зеленое мигание LED 1 Гц означает сбой датчика.

Ровное зеленое свечение LED указывает на внутренний сбой.

Ровное красное свечение LED указывает на неустранимую ошибку.

Функции продвинутого уровня

"Yes" в пункте "adv.set" предоставляет доступ к ряду функций высшего уровня.

Память - Memory (MEM): В меню памяти вы можете сохранить конфигурацию устройства на приставку 4511/4501, и после этого перенести 4511/4501 на другой модуль того же типа и загрузить на него эту конфигурацию.

Настройки дисплея - Display setup (DISP): Здесь можно отладить контраст и заднюю подсветку; Задать TAG-номер из 6 буквенно-цифровых символов; Выбрать вид отображения в строке Э дисплея - либо аналогового выходного сигнала, либо № тега TAG.

Двухточечная калибровка процесса (CAL): Прибор можно калибровать для процесса под данный входной сигнал по 2 точкам. Выбирают низкое значение входного сигнала (не обязательно 0 %), и вводят текущее значение сигнала с помощью 4511/4501. Затем выбирают высокое значение входного сигнала (не обязательно 100 %), и вводят текущее значение сигнала с помощью 4511/4501. После подтверждения калибровки модуль начнет работать в соответствии с данной регулировкой. Если позднее ответить "нет" в этом пункте меню или выбрать другой тип входного сигнала, модуль вернется к заводской калибровке.

Функция имитации процесса (SIM): Выбрав "Да" в пункте "EN.SIM", можно при помощи клавиш-стрелок имитировать входной сигнал, и таким образом управлять нарастанием/снижением выходного сигнала. Для выхода из меню необходимо нажать ⊗ (таймаут нет).

После открепления 4511/4501 выход из функции имитации происходит автоматически.

Пароль (PASS): Здесь можно выбрать пароль в промежутке 0000-9999 для защиты от несанкционированного доступа к программированию конфигурации модуля. По умолчанию устройство не защищено паролем при поставке.

Язык (LANG): В меню "LANG" можно выбрать одну из 7 предлагаемых языковых версий вспомогательных текстов, прокручиваемых в меню. Это UK (англ.), DE (нем.), FR (франц.), IT (итал.), ES (исп.), SE (швед.) и DK (дат.).

Функция выхода (OFUN): Здесь характеристики выхода можно установить либо на Прямое (DIR), либо на Инвертированное (INV) действие. Тип выхода и диапазон задаются в меню нормального программирования. Если выбранный выходной диапазон начинается с нуля, также можно выбрать функцию U-образной выходной кривой (VFUN). В таком случае выходная характеристика будет 100-0-100 % на основе линейного входного сигнала 0-100 %.

Самодиагностика

Модуль выполняет продвинутое самодиагностику внутренних цепей - см. таблицы на стр. 15.

Алгоритм

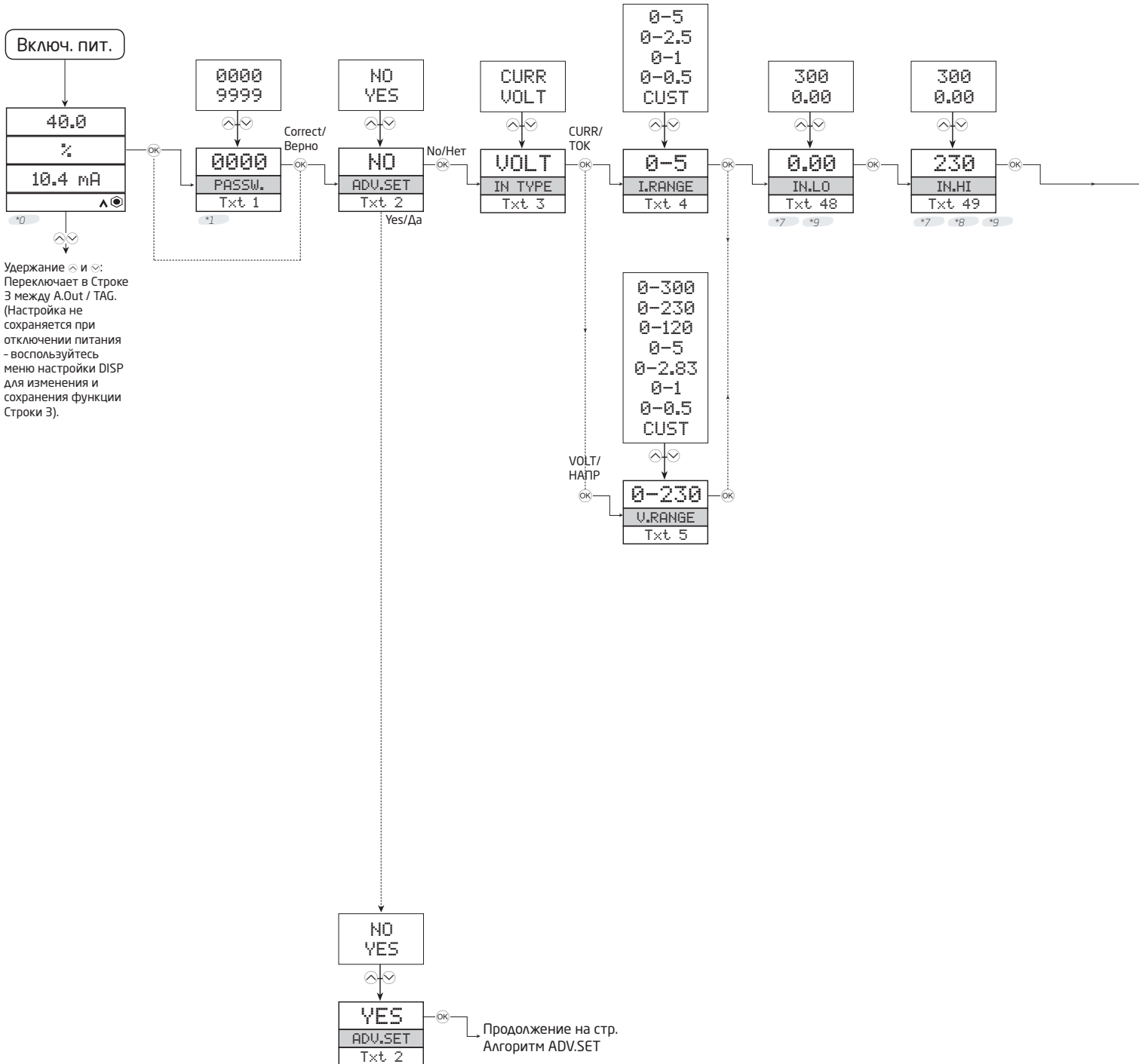
Если клавиши не задействованы в течение 1 мин., дисплей возвращается в режим 1.0 без сохранения изменений конфигурации.

⬆ Увеличивает числовое значение или выбирает следующий параметр

⬇ Уменьшает числовое значение/выбирает предыдущий параметр

Ⓚ Служит для подтверждения выбора и перехода в следующее меню

Удержание Ⓚ Возврат в предыдущее меню / в режим (1.0) без сохранения изменений.



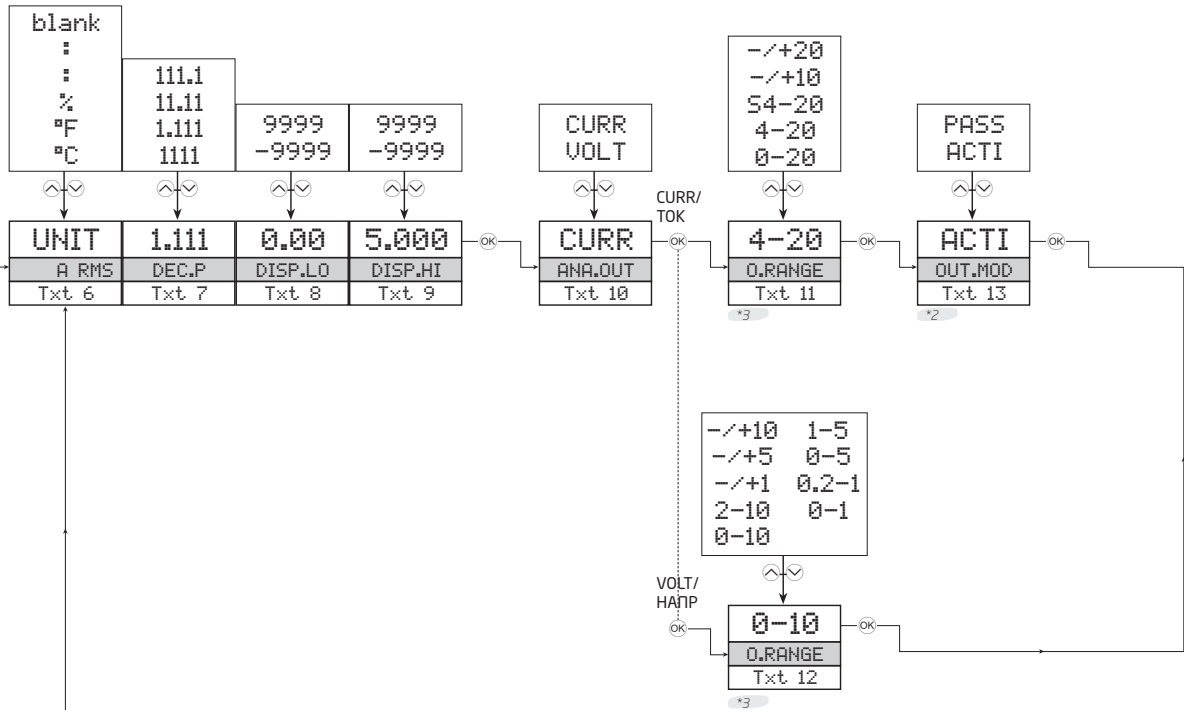
*0 Состояние по умолчанию (нормальный режим).
Строка 1 отображает значение технологического параметра, приведенное к виду ОК или сбой.
Строка 2 отображает выбранную размерность/инженерную единицу.
Строка 3 отображает значение аналогового выхода или № тега.
Строка 4 отображает статус связи и тенденцию сигнала.

*1 Отображается только при активации пароля.

*7 Отображается, только если выбрано CUST/СПЕЦ!
Это меню изменит диапазон автоматически.

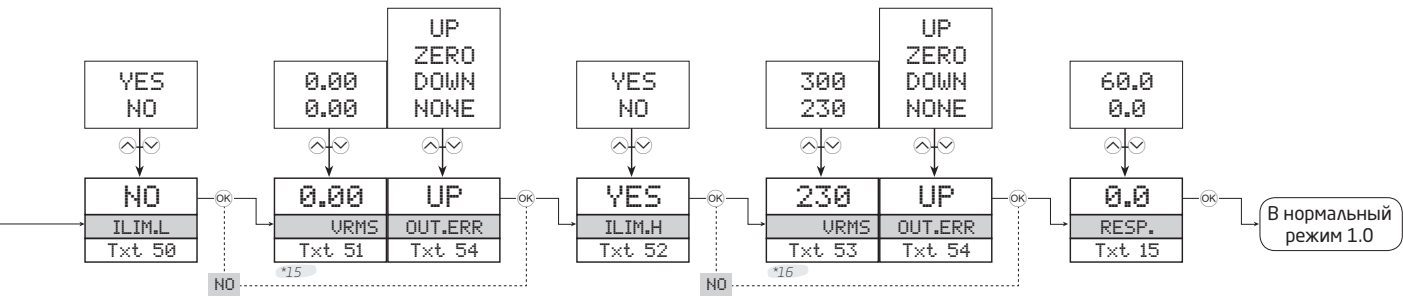
*8 Значение будет принудительно изменено на более высокое, чем xx.LO.

*9 Максимальное и минимальное значение, выбираемое из меню, должно отвечать типу входа
VOLT/НАПР: Мин.: 0,000 Макс.: 300
CURR/ТОК: Мин.: 0,000 Макс.: 5,00



Опции ЕДИНИЦ:

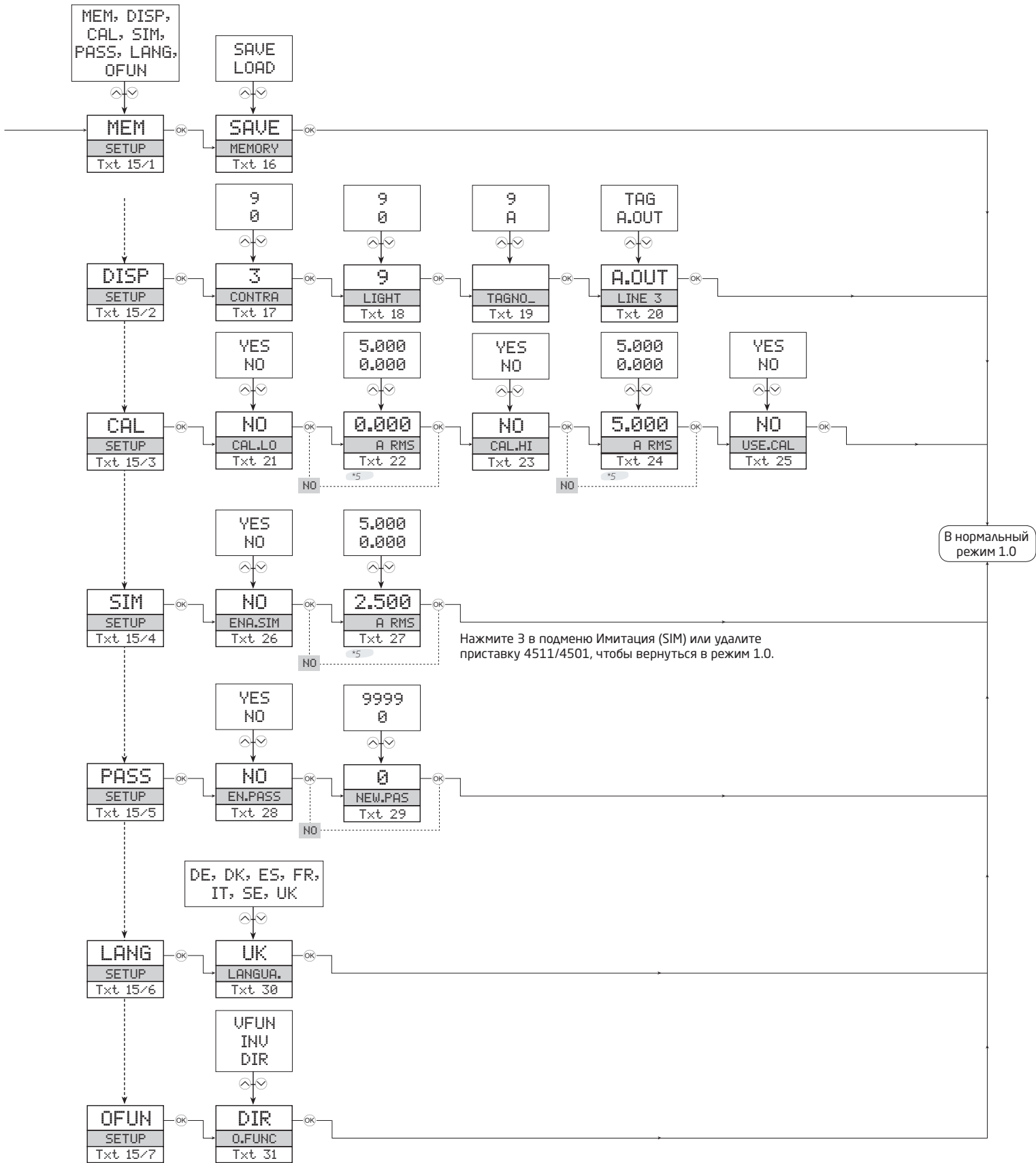
°C	hPa	l	min	t
°F	Hz	l/h	mm	t/h
%	in	l/min	mm/s	uA
A	in/h	l/s	mol	um
bar	in/min	m	Mpa	uS
cm	in/s	m/h	mV	V
ft	ips	m/min	MW	W
ft/h	K	m/s	MWh	Wh
ft/min	kA	m/s ²	N	yd
ft/s	kG	m ³	Ohm	VRMS
g	kJ	m ³ /h	Pa	ARMS
gal/h	kPa	m ³ /min	pH	[blank]
gal/min	kV	mA	rPM	
GW	kW	mbar	s	
hp	kWh	mils	S	



*15 Граничные значения зависят от типа входа и выбранного входного диапазона:
 Верхняя граница: 'Мин. вход'
 Нижняя граница, CURR/ТОК: 0 А перем. тока
 Нижняя граница, VOLT/НАПР: 0 В перем. тока

*16 Граничные значения зависят от типа входа и выбранного входного диапазона:
 Нижняя граница: 'Макс. вход'
 Верхняя граница, CURR/ТОК: 5,00 А перем. тока
 Верхняя граница, VOLT/НАПР: 300 В перем. тока

Алгоритм, настройки продвинутого уровня (ADV.SET)



В нормальный режим 1.0

Нажмите 3 в подменю Имитация (SIM) или удалите приставку 4511/4501, чтобы вернуться в режим 1.0.

*5 Диапазон выбора определяется параметрами DECP, DISP.LO and DISPHI/ДЕС.ЭПТ, ДИСП.НИ и ДИСП.ВЕ

*6 VFUN (функция U-образной выходной кривой) доступна только при условии, что выбран фиксированный выходной диапазон, начинающийся с нуля. Характеристика выхода DIR (прямой) и INV (инвертированный) применима ко всем фиксированным или CUST/СПЕЦ диапазонам выходных сигналов.

Вспомогательные тексты, обзор

- [1] Введите правильный пароль
- [2] Перейти в меню настройки продвинутого уровня?
- [3] Выбрать вход тока
Выбрать вход напряжения
- [4] Выбрать диапазон входа 0...5 A
Выбрать диапазон входа 0...2,5 A
Выбрать диапазон входа 0...1 A
Выбрать диапазон входа 0...0,5 A
Выбрать специдиапазон входа тока
- [5] Выбрать диапазон входа 0...230 V
Выбрать диапазон входа 0...120 V
Выбрать диапазон входа 0...2,83 V
Выбрать диапазон входа 0...1 V
Выбрать диапазон входа 0...0,5 V
Выбрать специдиапазон входа напряжения
- [6] Выбрать единицу отображения на дисплее
- [7] Выбрать положение десятичной запятой
- [8] Задать нижнюю границу диапазона дисплея
- [9] Задать верхнюю границу диапазона дисплея
- [10] Выбрать ток как тип аналогового выхода
Выбрать напряжение как тип аналогового выхода
- [11] Выбрать диапазон выхода 0...20 mA
Выбрать диапазон выхода 4...20 mA
Выбрать 4...20 mA с контрольным считыванием
Выбрать диапазон выхода -10...10 mA
Выбрать диапазон выхода -20...20 mA
- [12] Выбрать диапазон выхода 0,0...1 V
Выбрать диапазон выхода 0,2...1 V
Выбрать диапазон выхода 0...5 V
Выбрать диапазон выхода 1...5 V
Выбрать диапазон выхода 0...10 V
Выбрать диапазон выхода 2...10 V
Выбрать диапазон выхода -1...1 V
Выбрать диапазон выхода -5...5 V
Выбрать диапазон выхода -10...10 V
- [13] Выбрать режим активного выхода
Выбрать режим пассивного выхода
- [14] Задать время реакции для аналогового выхода в секундах
- [15] Выбрать функцию аналогового выхода
Войти в настройки языка
Войти в настройки пароля
Войти в режим имитации
Произвести калибровку процесса/первичной переменной
Войти в настройки дисплея
Выполнить операции с памятью
- [16] Загрузить сохраненные настройки в модуль
Сохранить настройки на приставке-интерфейсе
- [17] Отрегулировать контраст ЖКД
- [18] Отрегулировать подсветку ЖКД
- [19] Ввести 6-значный тег модуля
- [20] Значение аналогового выходного сигнала отображается в Строчке 3 дисплея
Тег модуля отображается в Строчке 3 дисплея
- [21] Калибровать низкий входной сигнал как параметр процесса?
- [22] Задать значение нижней точки калибровки
- [23] Калибровать высокий входной сигнал как параметр процесса?
- [24] Задать значение верхней точки калибровки
- [25] Применить калибровочные значения параметра процесса?
- [26] Активировать режим Имитация?
- [27] Задать значение имитации входного сигнала
- [28] Активировать парольную защиту?
- [29] Задать новый пароль
- [30] Выбрать язык
- [31] Выбрать режим прямого действия
Выбрать режим инвертированного действия
Выбрать режим функции U-образной кривой
- [32] Диапазон дисплея ниже границы
- [33] Диапазон дисплея выше границы
- [34] Vx сигнал вне диапазона (ниже)
- [35] Vx сигнал вне диапазона (выше)
- [36] Сбой питания аналогового выхода
- [37] Сбой аналогового выхода - проверьте выходные соединения и отключите и снова подключите питание
- [38] Ошибка конфигурации - загружена конфигурация по умолчанию
- [39] Сбой памяти RAM
- [40] Недействительная конфигурация
- [41] Сбой АЦП
- [42] Нет связи
- [44] Ошибка границы vx диапазона - Входной сигнал вне программируемых границ входного диапазона
- [45] Неверный тип или версия конфигурации
- [46] Сбой внешней флеш-памяти
- [47] Сбой внутренней флеш-памяти
- [48] Задать входной диапазон низ
- [49] Задать входной диапазон выс
- [50] Активировать программируемую границу входа, нижнюю
- [51] Задать программируемую границу входа, нижнюю
- [52] Активировать программируемую границу входа, верхнюю
- [53] Задать программируемую границу входа, верхнюю
- [54] Выбрать ниже диапазона при сбое
Выбрать нулевой выход при сбое
Выбрать выше диапазона при сбое
Выбрать Нет действий при сбое - выход при сбое не определен

Перечень изменений, внесенных в документ

В приводимом списке содержатся сведения о пересмотренных версиях данного документа.

Версия	Дата	Примечания
100	1740	Первая версия продукта

Мы рядом с вами, *В любом уголке мира*

Нашим надежным модулям в красных корпусах обеспечена поддержка, где бы вы ни находились

Все наши устройства сопровождаются профессиональной сервисной поддержкой и обеспечиваются 5-летней гарантией. Каждый раз, приобретая наш продукт, вы получаете впридачу персональную техническую и консультативную поддержку, поставку на следующий день после заказа, безвозмездный ремонт в течение гарантийного срока и легко доступную документацию.

Наш главный офис находится в Дании, а повсюду в мире у нас имеются региональные офисы и авторизованные деловые партнеры. Наша компания

имеет локальные корни и глобальную контактную сеть. Это означает, что мы всегда рядом с вами, и хорошо знаем специфику региональных рынков. Мы ориентированы на максимальное удовлетворение ваших нужд и пожеланий, и поставляем в любые уголки мира средства достижения PERFORMANCE MADE SMARTER – ЕЩЕ ЛУЧШИХ ПОКАЗАТЕЛЕЙ ЕЩЕ ЭФФЕКТИВНЕЕ.

Чтобы прочитать подробнее о нашей гарантийной программе или для встречи с нашим торговым представителем в вашем регионе посетите сайт prelectronics.com.

Воспользуйтесь уже сегодня преимуществами ***PERFORMANCE MADE SMARTER***

PR electronics - это ведущая высокотехнологичная компания, специализирующаяся на повышении безопасности, надежности и эффективности промышленных процессов. С 1974 года мы целенаправленно развиваем основное направление нашей деятельности - разработку инновационных прецизионных высокотехнологических устройств с низким энергопотреблением. Благодаря такой приверженности делу мы устанавливаем новые стандарты продукции для обеспечения передачи данных, контроля процессов и связи точек измерения значений технологических параметров процессов на производстве у наших клиентов с их системами управления процессами.

Наши новаторские, защищенные патентом технологические решения рождаются на базе наших оборудованных исследовательских и проектно-конструкторских лабораторий благодаря глубокому пониманию нужд и процессов наших клиентов. Наши путеводные принципы - простота, целеустремленность, дерзание и высокие стандарты. Следуя им, мы помогаем ведущим мировым компаниям добиваться ЕЩЕ ЛУЧШИХ ПОКАЗАТЕЛЕЙ ЕЩЕ ЭФФЕКТИВНЕЕ.